
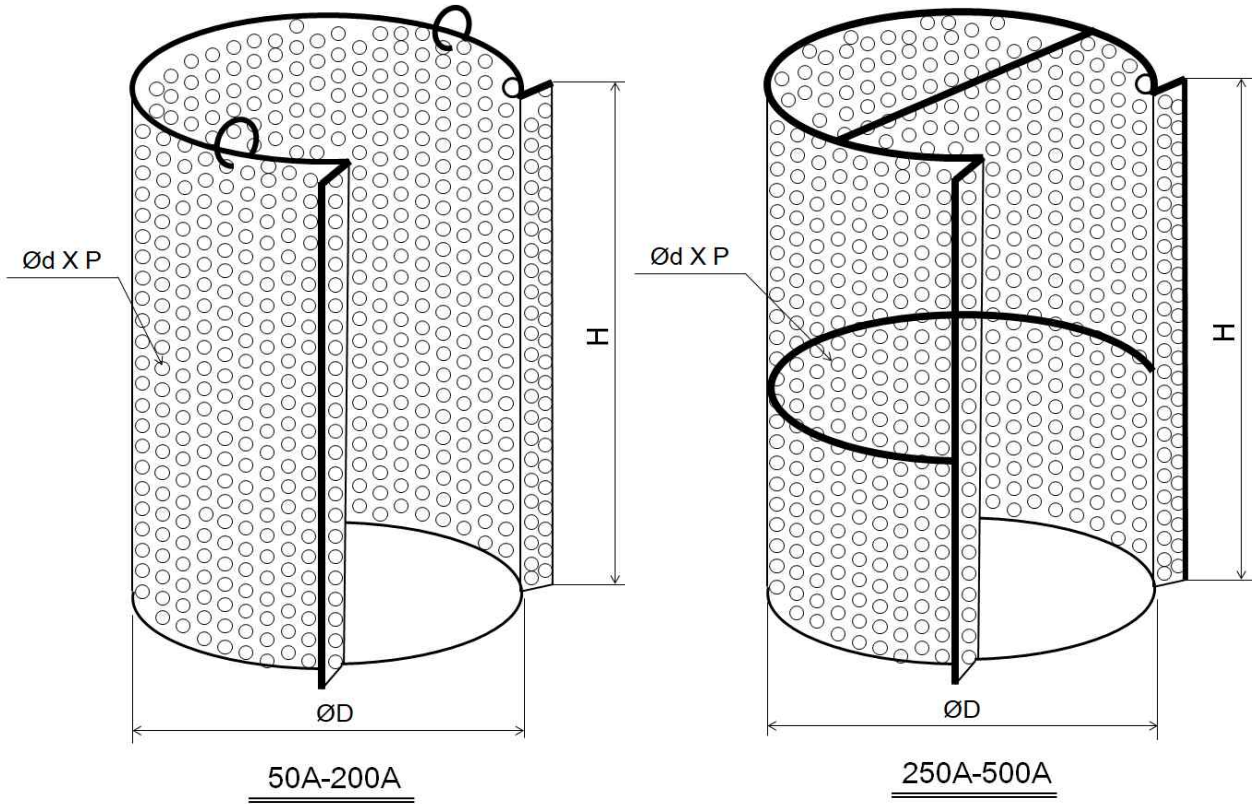


DIMENSIONS

NOM.SIZE	ØD	H	ØdxP	판두께
15A	26	43	0.8x1.6	0.3mm
20A	30	51		
25A	35	63		
32A	45	77	1.5x2.8	
40A	55	92		
50A	67	115		
MATERIAL ; STAINLESS STEEL 304				

기타사항 ; 타공망의 조도 및 MESH SCREEN은
현장여건에 따라 변경이 가능함.

ITEM	OMEGA TYPE SCREEN		
MODEL	SCR-10S	DWG No	SCR-10S-01
SIZE	15A-50A	DATE	2023.6.30
 OMEGA VALVE			Better savings Better efficiency



DIMENSIONS

Nom. Size	ØD	H	Ød x P	판두께
50A	67	145	2.2x3	0.5
65A	79	176		
80A	95	218		
100A	120	255	3x5	0.8
125A	148	290		
150A	178	335		
200A	234	403	5x8	1.2
250A	288	485		
300A	355	615		
350A	424	764	6x8	1.5
400A	474	845		
450A	536	950		
500A	596	1000		

MATERIAL ; STAINLESS STEEL 304

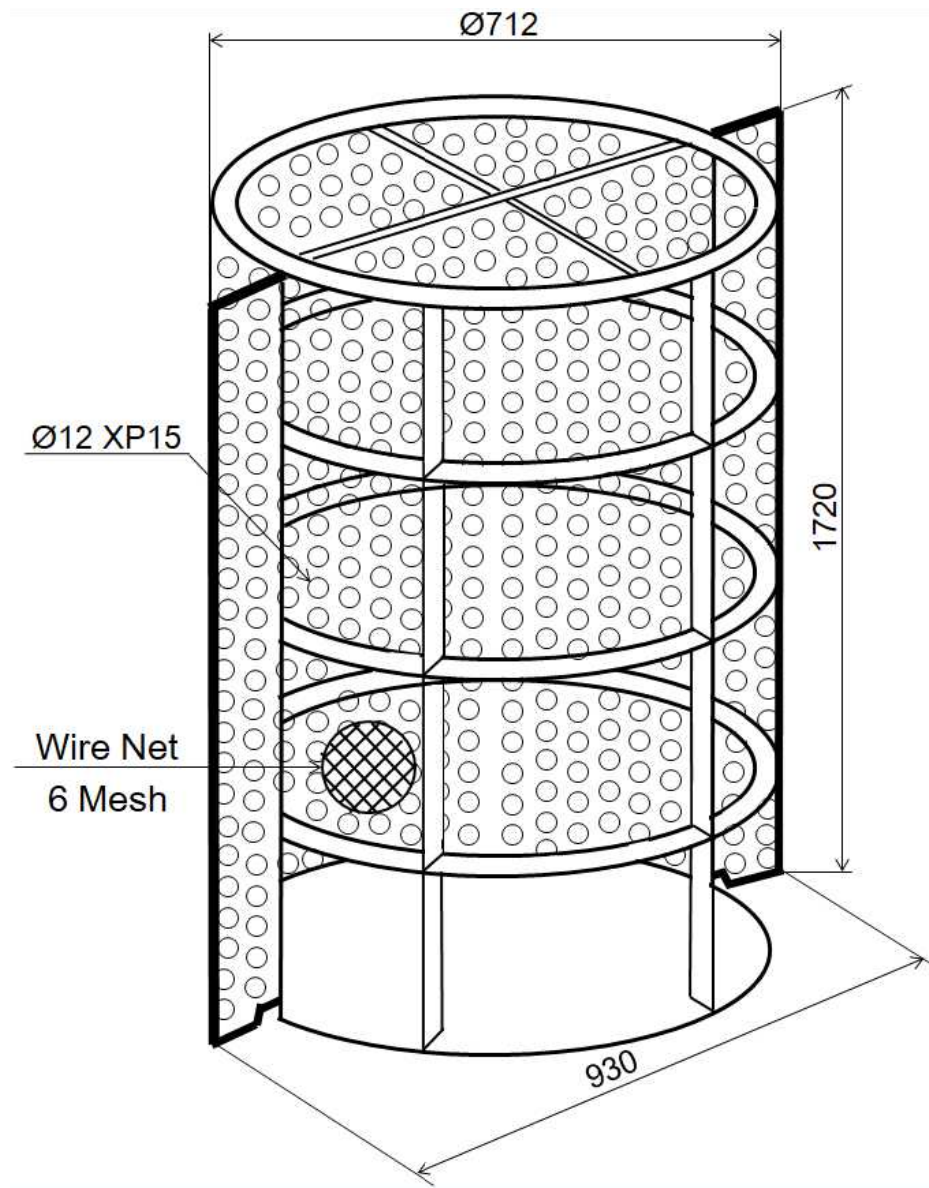
기타사항 ; 타공망의 조도 및 MESH SCREEN은
현장여건에 따라 변경이 가능함.

ITEM	OMEGA TYPE SCREEN		
MODEL	SCR-10F	DWG No	SCR-10F-01
SIZE	50A-500A	DATE	2023.6.30



OMEGA VALVE

Better savings
Better efficiency



기타사항 ;
 타공망의 조도 및 MESH SCREEN은
 현장여건에 따라 변경이 가능함.

ITEM	OMEGA TYPE SCREEN		
MODEL	SCR-10P-2	DWG No	SCR-10P-02
SIZE	1000A	DATE	2023.6.30



OMEGA VALVE

Better savings
 Better efficiency